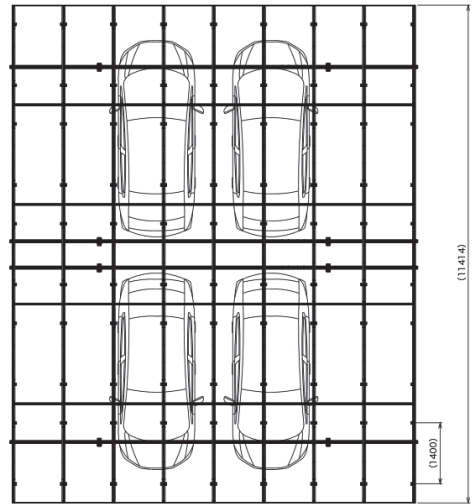


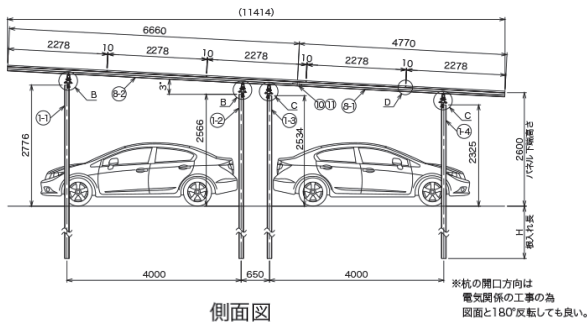
2列4台置き

【TM2D2-DC4□□□|TM2D2-DP4□□□シリーズ】

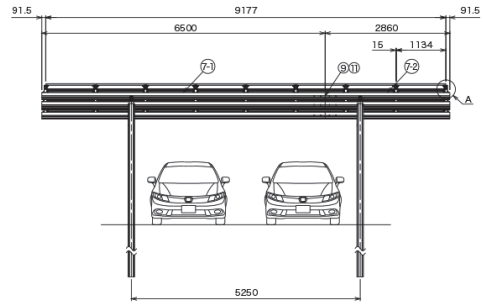
列数	2列
駐車台数	(背合わせ) 4台
屋根平米面積	106.84m ²
モジュール枚数	40枚 (5段8列) ※使用モジュール (NER144M545B-MDD)
定格容量	21.8kW



平面図



側面図



正面図

※掲載図面は一例です。柱間ピッチは5000mm~5500mm (50mmごと) の11通りからご指定頂けます。また、ピッチや気象条件仕様によって柱の数や寸法は異なります。掲載は杭基礎の場合の図面です。コンクリート基礎の場合、図面は異なります。

● 架台仕様

型番	TM2D2-S□□060 (片側)	TM2D2-D□□060 (背面合わせ)	TM2D2-S□□100 (片側)	TM2D2-D□□100 (背面合わせ)	
設置条件	積雪仕様 設計風速	地表面粗度区分Ⅲの場合 積雪56~58cm以下 風速35m/s以下	積雪60cm以下 風速37m/s以下	積雪100cm未満 風速42m/s以下	積雪100cm未満 風速40m/s以下
		地表面粗度区分Ⅱの場合 積雪56~58cm以下 風速30m/s以下※	積雪60cm以下 風速31m/s以下	積雪100cm未満 風速34m/s以下	積雪100cm未満 風速33m/s以下
規格・寸法	杭: 溶融亜鉛メッキ鉄 Q355B/SM490A相当 板厚: t=4mm メッキ厚: HDZ55相当 上横・下横: AL-6005-T5 (アルミ材、アルマイト処理なし)			パネル角度 3°	

※車片側4台仕様の杭列方向ピッチ5500mm~5400mmで地表面粗度区分Ⅱの場合は適用外となります。



※保証対象範囲は架台の機能部分 (製品取付に依る部材の損傷が無い事、およびモジュールを支持する事) です。モジュールは保証範囲に含まれておりません。
※重塩害地域に設置される場合は20年保証対象外となっております。重塩害地域 (海岸からの距離200m以上500m未満) に設置される場合は製品保証10年です。

● 太陽電池モジュール仕様

【単結晶】
両面発電太陽電池モジュール **NER144M545B-MDD**

公称最大出力 **545W** | モジュール変換効率 **21.0%** | 公称サイズ: W1,134 × H2,278 × D35 | 公称質量: 31.8kg

◎裏面の受光状況により日発電量の向上が期待できます。両面発電総合電気特性 (545W)

裏面出力条件 (裏面側出力 ÷ 表面側出力)	0%	5%	10%	15%	20%	25%
公称最大出力 (Pmax)	545W	572.3W	599.5W	626.8W	654W	681.3W

※裏面の出力条件は、受光量に左右されます。裏面の受光は空気中の散乱光と地面からの反射光によるもので、受光量は設置角度、天気、地面の素材や色彩に左右されます。 ※記載された数値は参考値であり、5%~25%の出力向上を確約するものではありません。

